

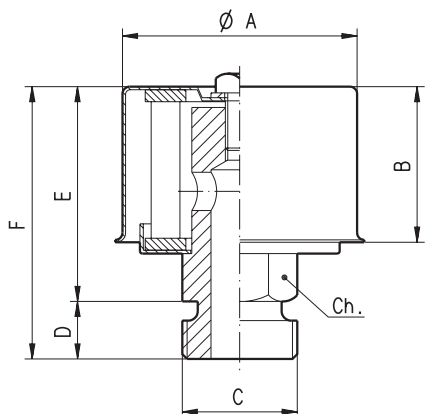
# FILTRI ARIA SERIE AF 105



I filtri aria serie AF 105 sono costruiti in acciaio e sono protetti con trattamenti particolari per essere impiegati su impianti esposti ad agenti atmosferici.

Sostituisce: AF-HL 03 T I

D106-D01/0901



| CARATTERISTICHE TECNICHE |                       |              |
|--------------------------|-----------------------|--------------|
| Filtro tipo              | Potere filtrante aria | Portata aria |
| <b>AF 105-10</b>         | 5 [µm]<br>10 [µm]     | 200 [l/min]  |
| <b>AF 105-20</b>         | 5 [µm]<br>10 [µm]     | 500 [l/min]  |

| Filtro tipo      | ØA | B  | C        | D  | E  | F  | Ch | Peso |
|------------------|----|----|----------|----|----|----|----|------|
|                  | mm | mm |          | mm | mm | mm |    | [kg] |
| <b>AF 105-10</b> | 48 | 32 | M 12X1,5 | 9  | 45 | 54 | 14 | 0,09 |
|                  |    |    | M 18x1,5 | 9  | 45 | 54 | 19 | 0,13 |
|                  |    |    | M 22x1,5 | 10 | 45 | 55 | 24 | 0,17 |
|                  |    |    | G 1/4    | 9  | 45 | 54 | 14 | 0,11 |
|                  |    |    | G 3/8    | 9  | 45 | 54 | 19 | 0,13 |
| <b>AF 105-20</b> | 67 | 50 | G ½      | 10 | 64 | 74 | 22 | 0,27 |

## COME ORDINARE

|                  |             |                |             |
|------------------|-------------|----------------|-------------|
| <b>1</b>         | <b>2</b>    | <b>3</b>       | <b>4</b>    |
| <b>AF 105-10</b> | <b>- GB</b> | <b>- SP010</b> | <b>- P1</b> |

| 1                             | Filtro tipo       | CODICE           |
|-------------------------------|-------------------|------------------|
|                               | Filtro aria       | <b>AF 105-10</b> |
|                               | Filtro aria       | <b>AF-105-20</b> |
| 2                             | Attacco filettato | CODICE           |
| <b>FILETTATURA METRICA</b>    |                   |                  |
|                               | M 12X1,5 ①        | <b>TB</b>        |
|                               | M 18X1,5 ①        | <b>TE</b>        |
|                               | M 22X1,5 ①        | <b>TG</b>        |
| <b>FILETTATURA GAS (BSPP)</b> |                   |                  |
|                               | G 1/4 ①           | <b>GB</b>        |
|                               | G 3/8 ①           | <b>GC</b>        |
|                               | G 1/2 ②           | <b>GD</b>        |

| 3 | Grado di filtrazione | CODICE       |
|---|----------------------|--------------|
|   | 5 [µm] Cellulosa     | <b>SP005</b> |
|   | 10 [µm] Cellulosa    | <b>SP010</b> |

| 4 | Pressurizzazione | CODICE    |
|---|------------------|-----------|
|   | Senza            | <b>P1</b> |

① SOLO PER AF 105-10

② SOLO PER AF-105-20

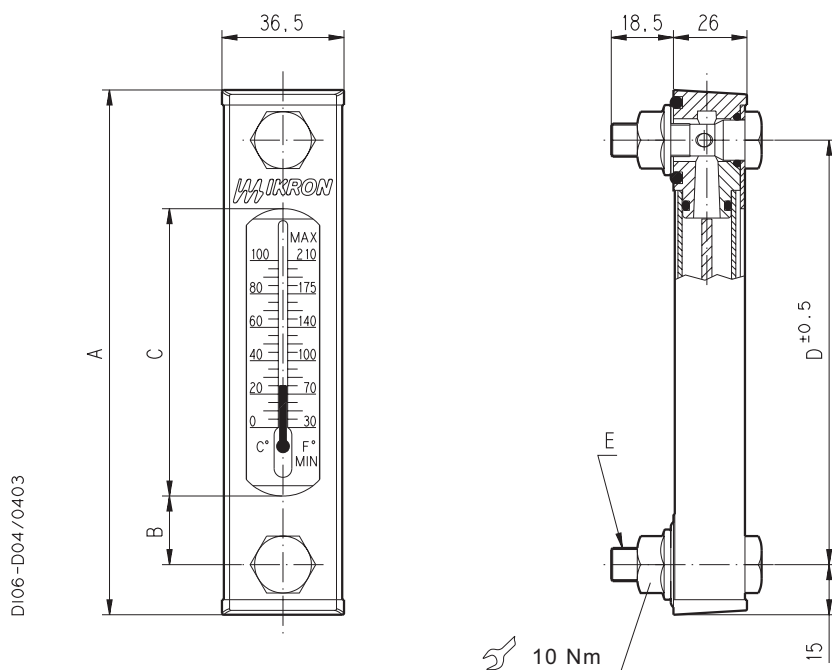
**IKRON S.r.l.**

43044 Lemignano di Collecchio (PR) - Italy Via C. Prampolini, 2  
Telephone: (+ 39) 0521 304911 - Fax (+ 39) 0521 304900 - <http://www.casappa.com> - e-mail: [ikron@casappa.com](mailto:ikron@casappa.com)

Edizione: 04/04.2003

## INDICATORI DI LIVELLO E TEMPERATURA SERIE HL 91

Gli indicatori serie HL 91 vengono applicati su serbatoi contenenti fluidi derivati da petrolio e consentono il rilevamento del livello ed eventualmente della temperatura. I prodotti della serie HL 91 sono costruiti in materiale plastico protetto da un profilato in alluminio.



DI06-D04/0403

Sostituisce: 03/09.01

### CARATTERISTICHE TECNICHE

|                             |                          |   |               |                      |
|-----------------------------|--------------------------|---|---------------|----------------------|
| Pressione max. di esercizio | Temperatura di esercizio | Compatibilità con i fluidi                | Guarnizioni   | Scala del termometro |
| 1 bar                       | - 30 + 90 [°C]           | Oli minerali<br>Fluidi a base di petrolio | Buna<br>Viton | 0 + 100 [°C]         |

| Indicatore tipo | A   | B    | C   | D   | E       | Foratura serbatoio | E        | Foratura serbatoio | F  | G  | H  | Peso |
|-----------------|-----|------|-----|-----|---------|--------------------|----------|--------------------|----|----|----|------|
|                 | mm  | mm   | mm  | mm  |         | mm                 |          | mm                 | mm | mm | mm | [kg] |
| HL 91-10        | 106 | 17,5 | 41  | 76  | M10X1,5 | 11                 | M12x1,75 | 13                 | -  | -  | -  | 0,15 |
| HL 91-20        | 157 | 20,5 | 86  | 127 | M10x1,5 | 11                 | M12x1,75 | 13                 | -  | -  | -  | 0,19 |
| HL 91-30        | 284 | 20,5 | 213 | 254 | M10X1,5 | 11                 | M12X1,75 | 13                 | -  | -  | -  | 0,23 |

### COME ORDINARE

|          |      |     |     |
|----------|------|-----|-----|
| 1        | 2    | 3   | 4   |
| HL 91-10 | - T1 | - T | - B |

| 1 | Indicatore tipo  | CODICE   |
|---|------------------|----------|
|   | Interasse 76 mm  | HL 91-10 |
|   | Interasse 127 mm | HL 91-20 |
|   | Interasse 254 mm | HL 91-30 |

| 2 | Vite di fissaggio | CODICE |
|---|-------------------|--------|
|   | M10X1,5           | T1     |
|   | M12X1,75          | T2     |

| 3 | Termometro     | CODICE |
|---|----------------|--------|
|   | Senza          | N      |
|   | Con termometro | T      |

| 4 | Guarnizioni | CODICE |
|---|-------------|--------|
|   | Buna        | B      |
|   | Viton       | V      |

DI06-001 - 04/04.03