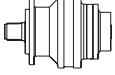
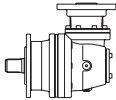


RE 510

	i _e	T _{cont.} (Nm)							n ₁ max RPM
		n ₂ xh 10.000	n ₂ xh 25.000	n ₂ xh 50.000	n ₂ xh 100.000	n ₂ xh 500.000	n ₂ xh 1.000.000	n ₂ xh 2.000.000	
RE 511	3,60	7154	6228	5609	5050	4226	3433	2788	3100
	4,25	6958	6058	5455	4985	4160	3379	2745	3100
	5,33	5457	4751	4278	4017	3664	3290	2673	3100
	6,20	4497	3915	3525	3367	3071	2952	2649	3100
	7,50	3413	2971	2716	2610	2381	2288	2199	3100
RE 512	12,53	6668	5805	5466	5050	3526	2864	2326	5200
	14,79	6958	6058	5455	4985	3960	3217	2613	5200
	15,35	6315	5526	5312	5050	3476	2823	2293	5200
	18,12	6958	6058	5455	4985	3904	3171	2576	5200
	20,77	4453	4038	3881	3731	3365	2733	2220	5200
	22,74	5457	4751	4278	4017	3664	3290	2673	5200
	24,52	5126	4722	4539	4363	3780	3070	2494	5200
	26,43	4497	3915	3525	3367	3071	2952	2649	5200
	30,77	5457	4751	4278	4017	3664	3290	2673	5200
	35,77	4497	3915	3525	3367	3071	2952	2649	5200
	38,40	4383	4159	3998	3842	3505	3290	2673	5200
	44,64	4497	3915	3525	3367	3071	2952	2649	5200
54,00	3413	2971	2716	2610	2381	2288	2199	5200	
RE 513	43,60	6668	5805	5466	5050	3526	2864	2326	5200
	51,47	6958	6058	5455	4985	3960	3217	2613	5200
	53,41	6315	5526	5312	5050	3476	2823	2293	5200
	63,05	6958	6058	5455	4985	3960	3217	2613	5200
	72,28	6668	5805	5466	5050	3526	2864	2326	5200
	77,24	6958	6058	5455	4985	3904	3171	2576	5200
	85,33	6958	6058	5455	4985	3960	3217	2613	5200
	104,53	6958	6058	5455	4985	3904	3171	2576	5200
	110,50	5865	5526	5312	5050	3476	2823	2293	5200
	130,45	6858	6058	5455	4985	3904	3171	2576	5200
	141,46	5126	4722	4539	4363	3780	3070	2494	5200
	163,71	5457	4751	4278	4017	3664	3290	2673	5200
	176,54	5126	4722	4539	4363	3780	3070	2494	5200
	190,31	4497	3915	3525	3367	3071	2952	2649	5200
	221,54	5457	4751	4278	4017	3664	3290	2673	5200
	257,54	4497	3915	3525	3367	3071	2952	2649	5200
276,48	4383	4159	3998	3842	3505	3290	2673	5200	
321,41	4497	3915	3525	3367	3071	2952	2649	5200	
RE 514	219,42	6958	6058	5455	4985	3960	3217	2613	5200
	268,80	6958	6058	5455	4985	3960	3217	2613	5200
	296,94	6958	6058	5455	4985	3960	3217	2613	5200
	329,29	6958	6058	5455	4985	3904	3171	2576	5200
	363,76	6958	6058	5455	4985	3904	3171	2576	5200
	416,98	6668	5805	5466	5050	3526	2864	2326	5200
	453,98	6958	6058	5455	4985	3960	3217	2613	5200
	492,27	6958	6058	5455	4985	3960	3217	2613	5200
	556,14	6958	6058	5455	4985	3904	3171	2576	5200
	614,35	6958	6058	5455	4985	3960	3217	2613	5200
	766,71	5664	5375	5166	4966	3960	3217	2613	5200
	939,26	6858	6058	5455	4985	3904	3171	2576	5200
	1018,49	5126	4722	4539	4363	3780	3070	2494	5200
	1178,68	5457	4751	4278	4017	3664	3290	2673	5200
	1271,08	5126	4722	4539	4363	3780	3070	2494	5200
	1595,08	5457	4751	4278	4017	3664	3290	2673	5200
	1854,28	4497	3915	3525	3367	3071	2952	2649	5200
	1990,66	4383	4159	3998	3842	3505	3290	2673	5200

RA 510

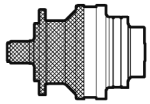
	i_e	$T_{cont.} (Nm)$							$n_1 \text{ max}$ RPM
		$n_2 \times h$ 10.000	$n_2 \times h$ 25.000	$n_2 \times h$ 50.000	$n_2 \times h$ 100.000	$n_2 \times h$ 500.000	$n_2 \times h$ 1.000.000	$n_2 \times h$ 2.000.000	
RA 512	14,40	5634	4905	4417	4187	2828	2297	1866	3500
	17,00	6486	5647	5094	4896	3177	2580	2096	3500
	21,33	5457	4751	4278	4017	3664	3025	2457	3500
	24,80	4497	3915	3525	3367	3071	2952	2649	3500
	30,00	3413	2971	2716	2610	2381	2288	2199	3500
RA 513	40,09	4198	3719	3575	3436	2264	1839	1493	3500
	47,33	4833	4349	4180	4018	2543	2065	1677	3500
	49,11	4988	4503	4328	4160	2609	2119	1721	3500
	57,98	5742	5266	5062	4750	2931	2381	1934	3500
	66,46	4453	4038	3881	3731	3225	2619	2128	3500
	72,76	5457	4751	4278	4017	3436	2791	2267	3500
	78,46	5126	4722	4539	4363	3622	2942	2390	3500
	84,58	4497	3915	3525	3367	3071	2952	2519	3500
	98,46	5457	4751	4278	4017	3664	3290	2673	3500
	114,46	4497	3915	3525	3367	3071	2952	2649	3500
	122,88	4383	4159	3998	3842	3505	3290	2673	3500
	142,85	4497	3915	3525	3367	3071	2952	2649	3500
	172,80	3413	2971	2716	2610	2381	2288	2199	3500
	RA 514	139,51	6668	5805	5466	5050	3526	2864	2326
164,70		6958	6058	5455	4985	3960	3217	2613	3500
170,91		6315	5526	5312	5050	3476	2823	2293	3500
201,77		6958	6058	5455	4985	3904	3171	2576	3500
231,29		6668	5805	5466	5050	3526	2864	2326	3500
247,17		6958	6058	5455	4985	3904	3171	2576	3500
273,05		6958	6058	5455	4985	3960	3217	2613	3500
310,18		5457	4751	4278	4017	3664	3290	2673	3500
340,76		5664	5375	5166	4966	3960	3217	2613	3500
417,45		6858	6058	5455	4985	3904	3171	2576	3500
452,66		5126	4722	4539	4363	3780	3070	2494	3500
497,11		4497	3915	3525	3367	3071	2952	2649	3500
564,92		5126	4722	4539	4363	3780	3070	2494	3500
608,98		4497	3915	3525	3367	3071	2952	2649	3500
708,92		5457	4751	4278	4017	3664	3290	2673	3500
824,12		4497	3915	3525	3367	3071	2952	2649	3500
884,74		4383	4159	3998	3842	3505	3290	2673	3500
1028,51		4497	3915	3525	3367	3071	2952	2649	3500
1244,16	3413	2971	2716	2610	2381	2288	2199	3500	

	$P_t (kW)$			
	N	T	F	P
RE 511	17,2	21,6	13,2	36,9
RE 512	11,4	13,7	9,4	21,4
RE 513	8,3	9,8	6,9	15
RE 514	6,8	7,9	5,7	11,9

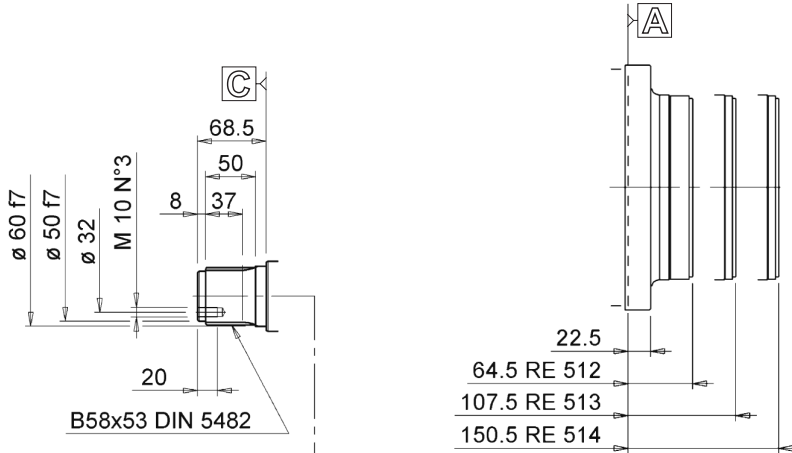
	$P_t (kW)$			
	N	T	F	P
RA 512	9,2	10,7	7,8	15,8
RA 513	6,2	7,4	5,2	11,3
RA 514	6,6	7,8	5,6	11,7

$T_{imp.} = 8200 \text{ Nm}$

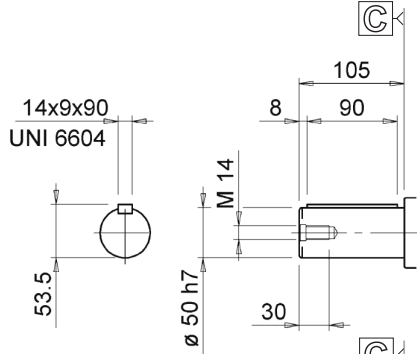
RE 510



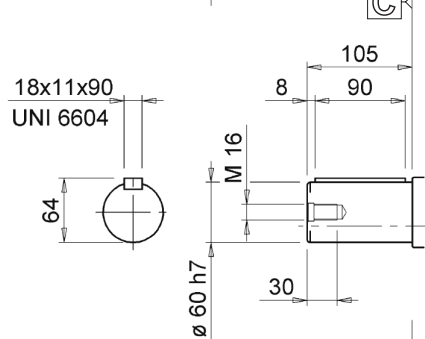
S



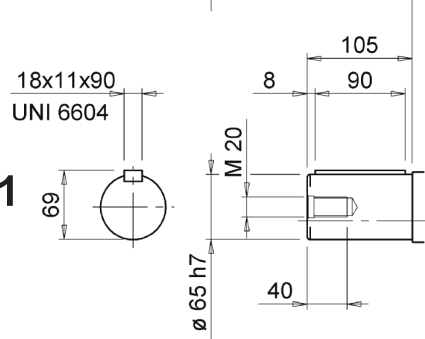
C



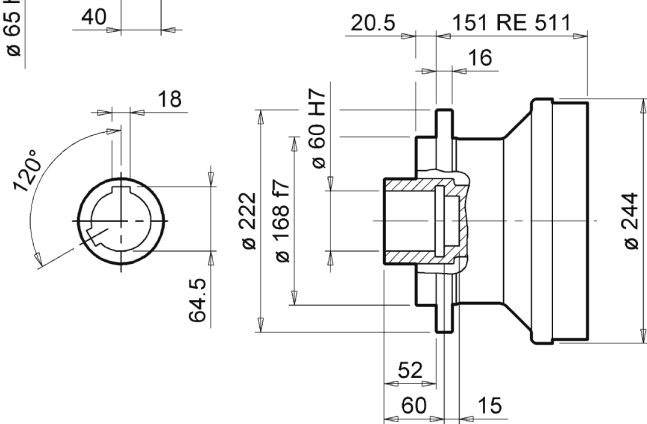
K



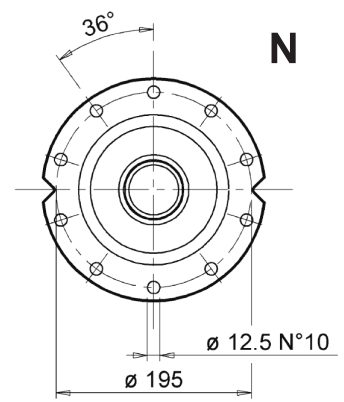
K1



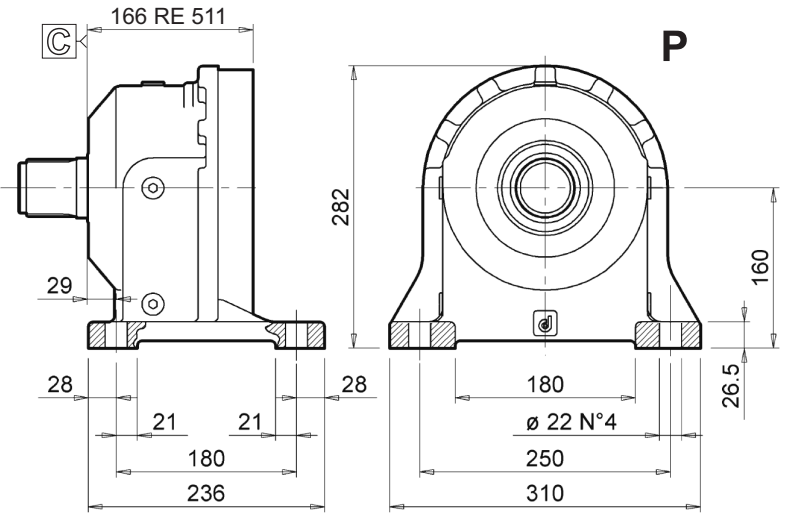
U



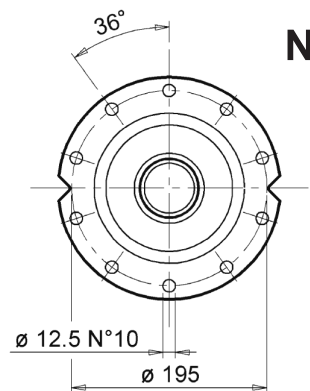
N



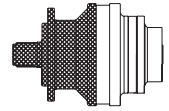
P



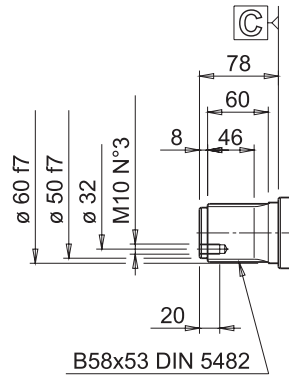
N



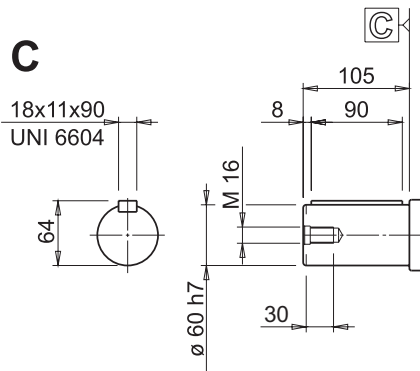
RE 510



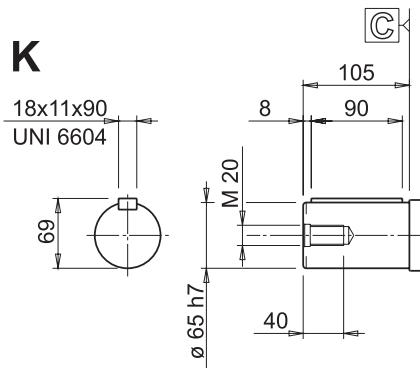
S



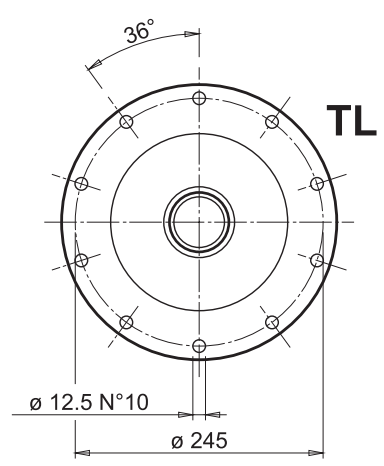
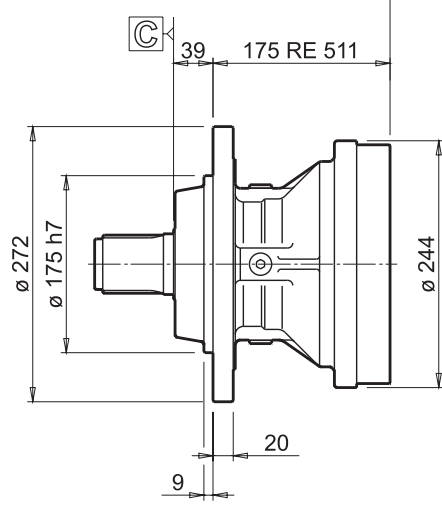
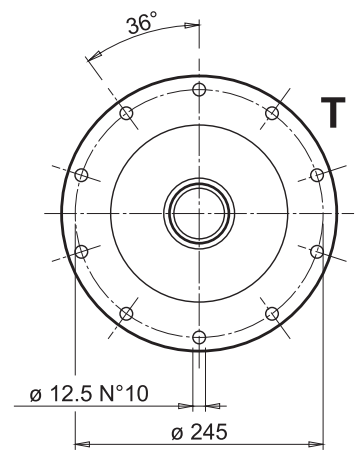
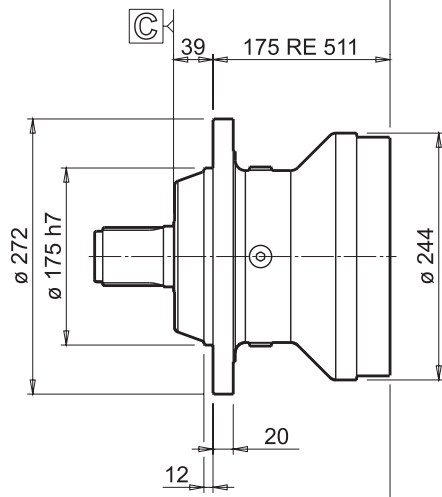
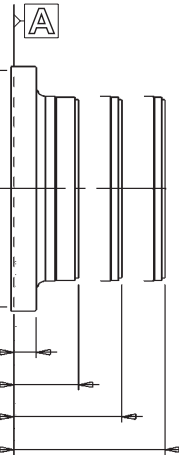
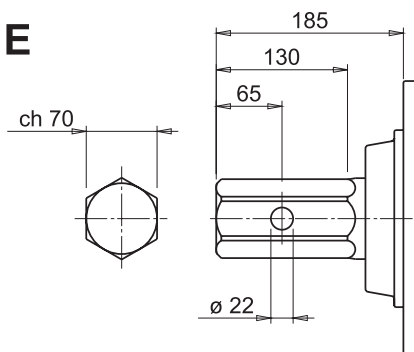
C



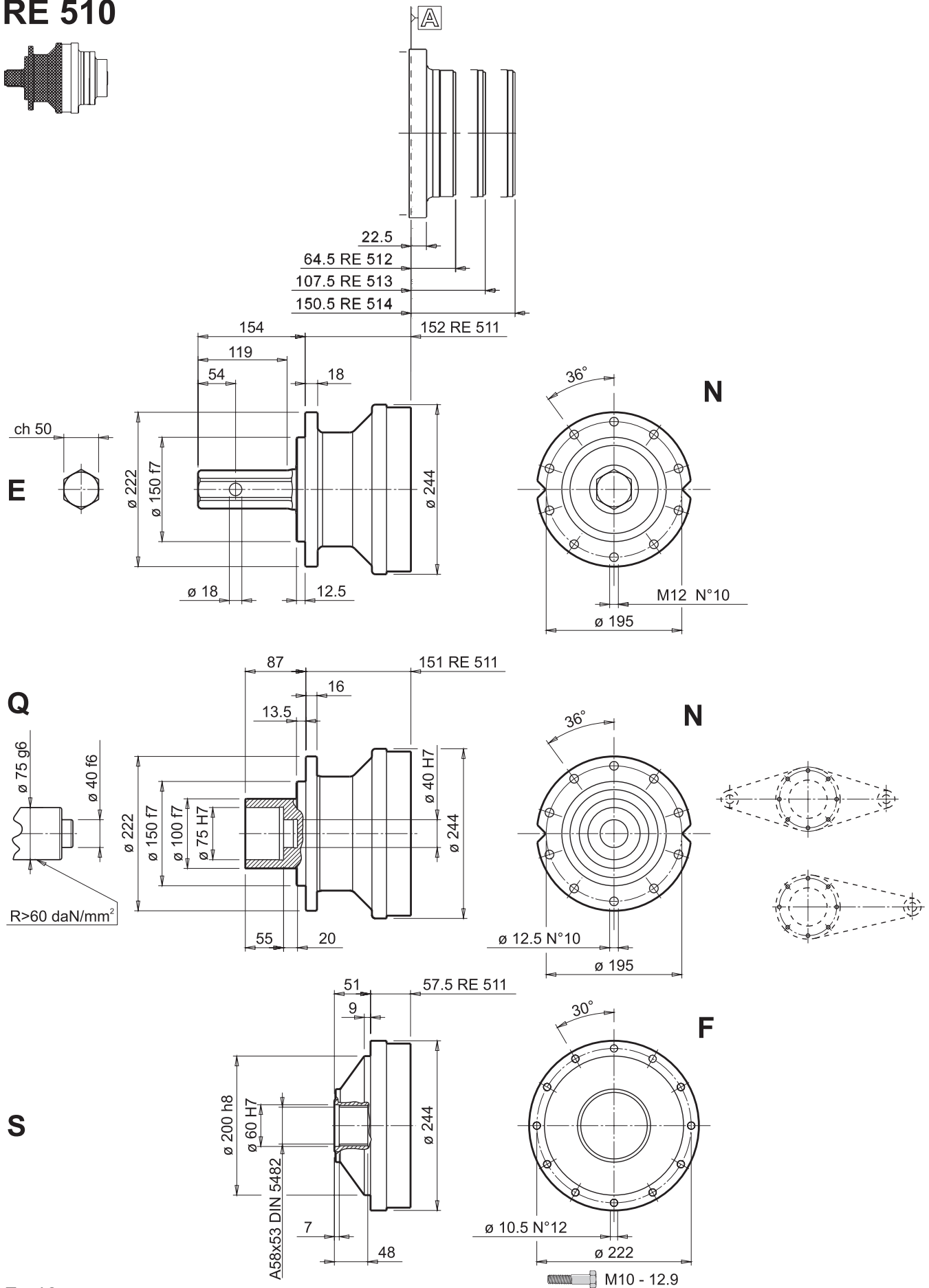
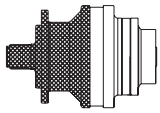
K



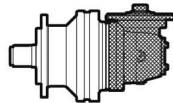
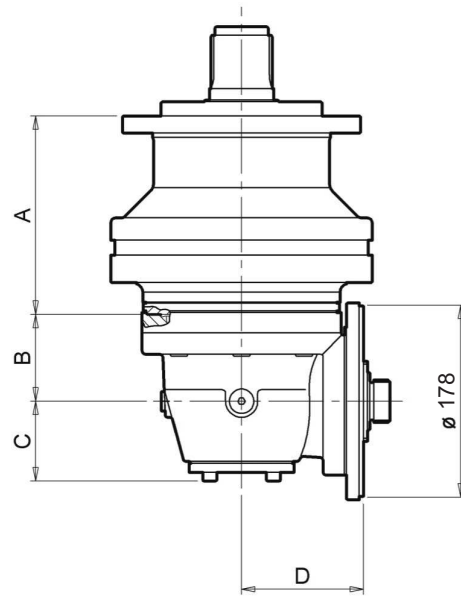
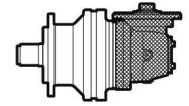
E



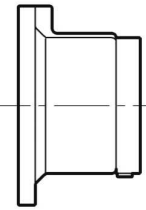
RE 510



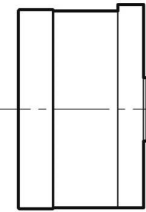
RA 510



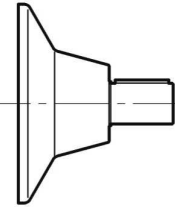
	A					B	C	D
	N-NQ	NE	P	T-TL	F			
RA 512	151	152	165.5	175	57.5	122	91	171.3
RA 513	203.5	204.5	218	239.5	110	81	74.5	113.8
RA 514	246.5	247.5	261	270.5	153	81	74.5	113.8



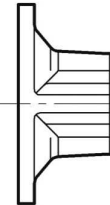
F1



F5



AV



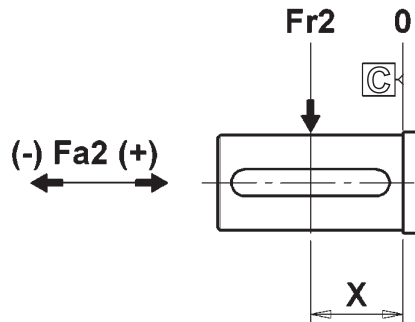
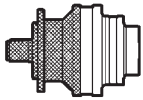
MO



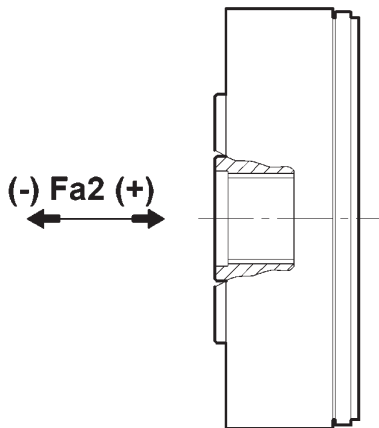
ME

	ST 210	MO-MR 214	ME 215	AV 216	225	231	238	242	247	249	

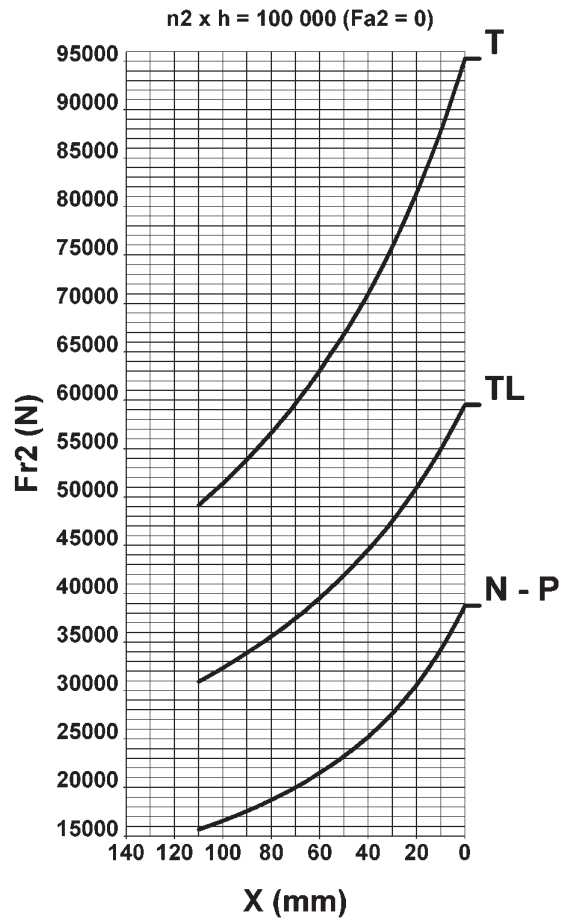
RE 510



	n2 x h = 100 000 Fa2 max (Fr2 = 0)	
	Fa2 (+)	Fa2 (-)
N - P	34 400	34 400
TL	48 650	48 650
T	78 650	57 700

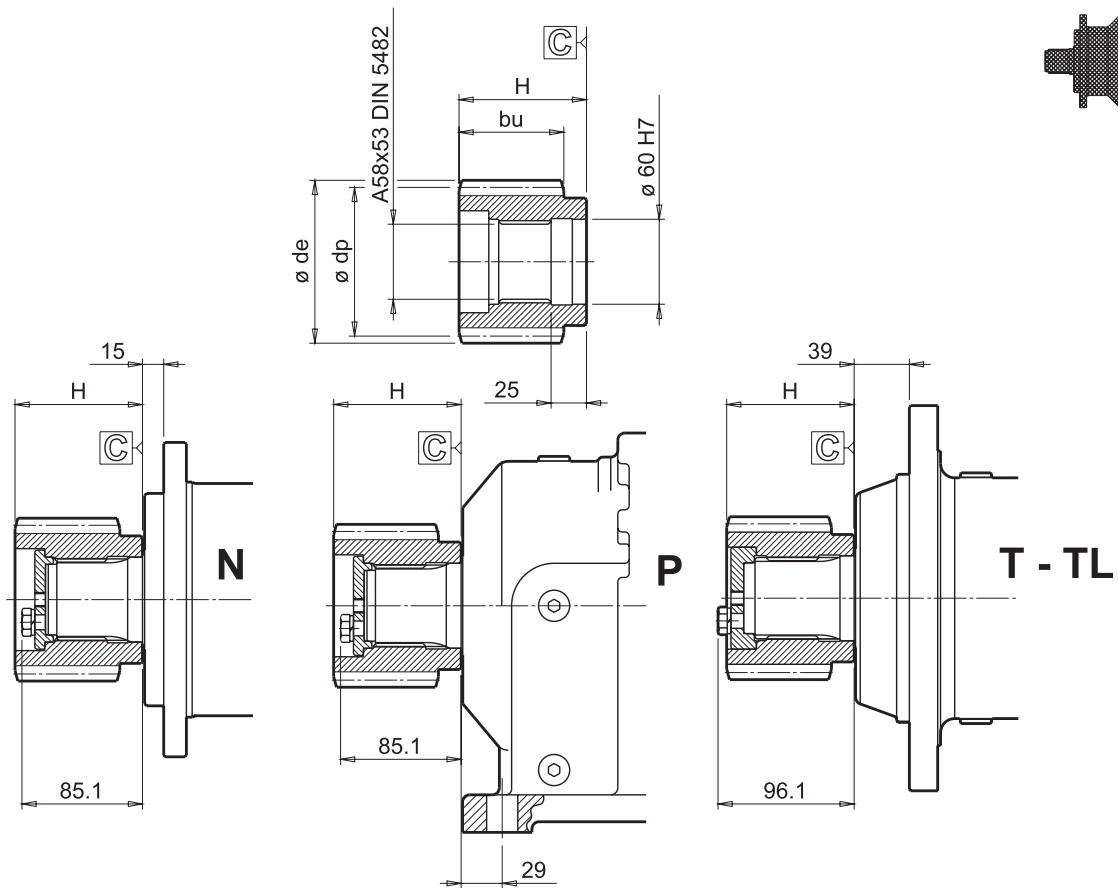
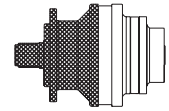


	n2 x h = 100 000 Fa2 max (Fr2 = 0)	
	Fa2 (+)	Fa2 (-)
FS	7 000	7 000



Kf	n2 x h						
	20 000	40 000	60 000	80 000	100 000	200 000	400 000
	1.7	1.3	1.15	1.06	1	0.8	0.63

RE 510



m	z	x	de	dp	bu	H	
5	21	0	115	105	60	76	40100883
6	14	0.5	101.5	90	65	78	40100923
6	16	0	108	96	70	80	40100867
6	18	0	120	108	70	80	40100831
6	20	0	132	120	75	80	40100873
6	24	0	156	144	68	77.5	40100808
7	14	0	112	98	78.5	78.5	40100874
8	12	0.5	120	96	80	100	40100818
8	14	0	128	112	65	68	40100844
8	14	0	128	112	75	85	40100845
8	15	0	136	120	75	85	40100848
8	16	0	144	128	75	85	40100849
8	16	0.5	152	128	75	85	40100893
8	18	0	160	144	76	78	40100850
8	18	0	160	144	96	98	40100898
10	11	0.5	136	110	80	96.5	40100807
10	11	0.5	136	110	100	120.5	40100938
10	12	0.5	149	120	80	96.5	40100820
10	12	0.35	143	120	80	100	40100838
10	13	0	150	130	80	80	40100929
10	13	0	150	130	90	105	40100942
10	14	0	160	140	80	80	40100866
10	14	0	160	140	90	105	40100868
10	15	0	170	150	80	80	40100839