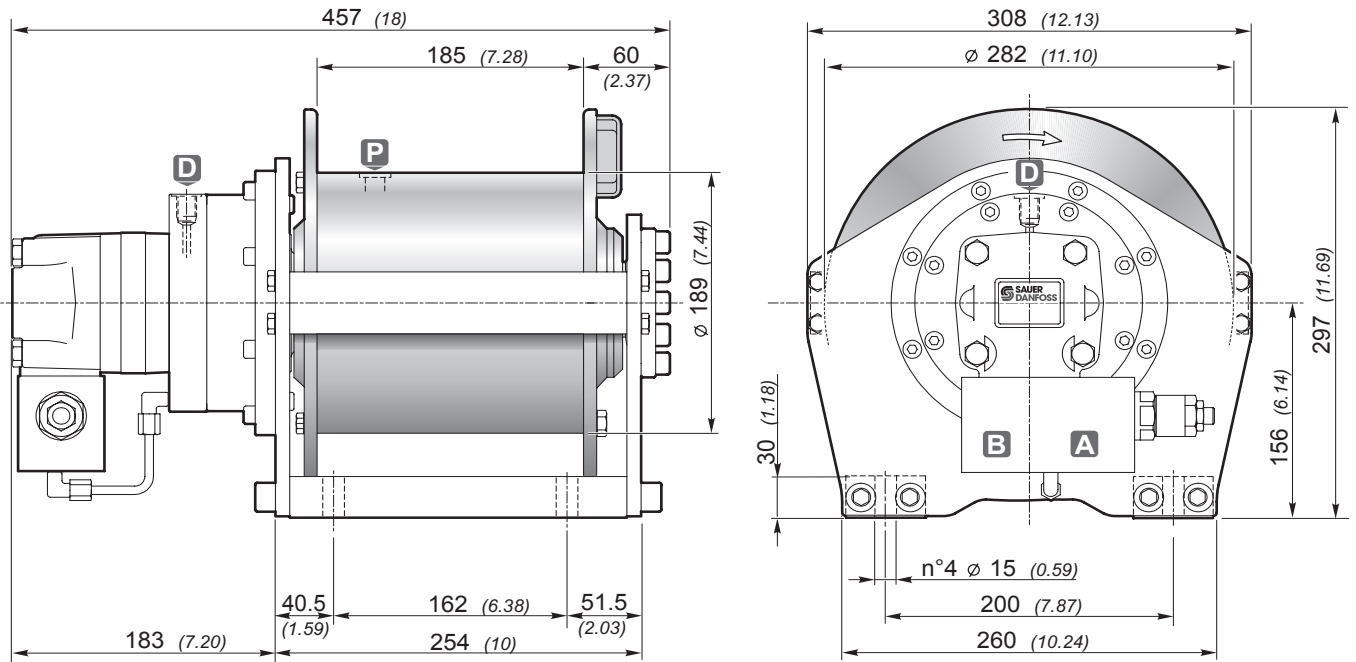


A60



(xxx) inch dimensions

MOTORE IDRAULICO
HYDRAULIC MOTOR
SAUER DANFOSS

Strato di fune Rope layer	n°	1	2	3	4*
Tiro diretto Line pull	[daN] [Lbs]	2670 6000	2400 5400	2180 4900	2000 4500
Velocità fune con Rope speed with	64 L/1' 10 Gpm [m/1'] [Fpm]	31.5 103	35 114	38.5 126	42 137
Q.tà fune tamburo liscio Rope capacity smooth drum	[m] [Ft]	10 34	21 72	33 113	46 159

* Per la normativa ANSI, il numero di strati massimo è 3.

* The last layer per ANSI is 3.

Pressione di sollevamento Hoisting pressure	[bar] [Psi]	185 2650
Max-min portata alimentazione Max-min pump flow	[L/1'] [Gpm]	75/10 20/1.5
Cilindrata motore Motor displacement	[cm³] [ci/rev]	100 6.10
Rapporto di riduzione Gear ratio	1:	12.28
Diametro fune consigliato Advised rope diameter	[mm] [in]	11 7/16

A	Ramo di sollevamento Hoisting port	3/4" BSP	7/8" 14 UNF
B	Ramo di discesa Lowering port		

D	Ramo di drenaggio Drain port	1/4" BSP
P	Tappo olio lubrificazione Lubrication oil plug	3/8" BSP

kg	Massa Weight	74 kg 167 Lb
-----------	-----------------	-----------------



Accessori disponibili / Available accessories **A-B-C1-C2-D-E-F** 57

Tamburo/Drum



- Sollevamento con rotazione del tamburo oraria (contraria a richiesta).
- Freno negativo multidisco con coppia statica di 74 daNm.
- Lubrificazione ingranaggi in bagno d'olio.
- Contropressione massima sulla linea di ritorno 5 bar.
- Per sicurezza lasciare sul tamburo 4 spire di fune sempre avvolta.
- Per fissare l'argano utilizzare viti M14 classe 10.9 oppure 9/16" - 12 UNC - classe 8.
- Le caratteristiche tecniche possono variare senza preavviso.
- Hoisting with clockwise rotation of the drum (or counter-clockwise if required).
- Negative multi-disc brake, with 545 lbs/ft of static torque.
- Gear lubrication oil bath.
- Maximum back pressure on return line: 72.5 Psi.
- Always keep at least 4 wraps of rope on the drum for safety reasons.
- To fix the winch use screws M14 10.9 grade or 9/16" - 12 UNC - grade 8.
- Technical features may change with no previous notice from the manufacturer.

IL PRESENTE ARGANO NON PUÒ ESSERE UTILIZZATO PER IL SOLLEVAMENTO DI PERSONE
THE PRESENT EQUIPMENT CAN'T BE USED TO LIFT PEOPLE